



BMD501

Rivelatore digitale PIR con immunità agli animali domestici
 Digital Detector with Pet Immunity
 Detector digital pasivo infrarrojo (PIR) con inmunidad a mascotas
 Détecteur numérique à infrarouge passif (IRP) avec immunité aux animaux domestiques

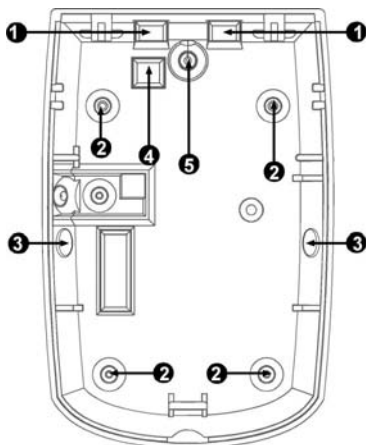
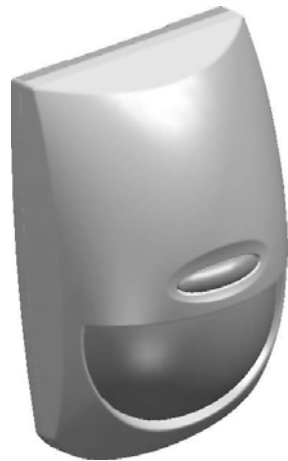


Fig 1 Fori ciechi | Knockout holes | Orificios troquelados | Trous de débouchure

Installazione dello snodo
 Bracket Installation
 Instalación del soporte
 Installation du support

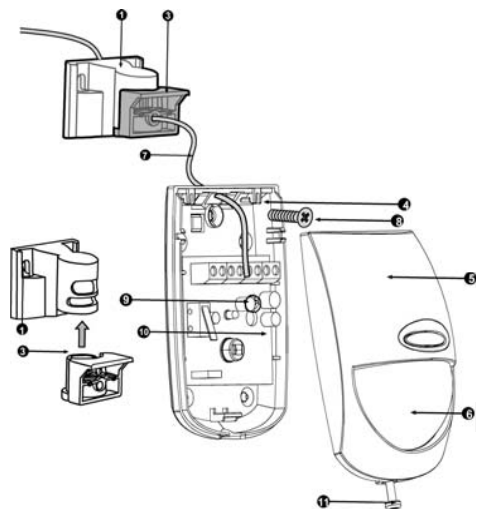


Fig 2 Installazione del rivelatore | Detector Installation
 Instalación del detector | Installation du détecteur

ITALIANO

Il rivelatore BMD501 utilizza una speciale lente, un esclusivo sensore piroelettrico Quad (quattro elementi) ed una nuova elettronica basata su un'ASIC, ottimizzati per eliminare i falsi allarmi provocati da animali domestici. Offre un grado di immunità alla luce visibile senza precedenti ed è dotato di una capacità di rivelazione e di una stabilità veramente eccezionali in ogni tipo di impianto di sicurezza. Il rivelatore BMD501 è fornito con una lente volumetrica.

Il rivelatore BMD501 è immune agli animali domestici con peso fino a 25 Kg. Per garantire la completa immunità, evitare l'installazione del rivelatore nei luoghi in cui potrebbe essere raggiunto dagli animali. Queste istruzioni devono essere usate unitamente a quelle della centrale antifurto.

INSTALLAZIONE TIPICA

Scelta della posizione per il montaggio

Selezionare la posizione più adatta a rilevare la presenza di un intruso. Vedere l'area di copertura (Fig. 3). Il sensore a quattro elementi ad elevata sensibilità rileva i movimenti che incrociano i fasci; esso è meno sensibile nel rilevare il movimento verso il rivelatore. Il rendimento del rivelatore BMD501 è ottimale in un ambiente uniforme e stabile.

Evitare le seguenti posizioni:

- * Esposizione alla luce solare.
- * Di fronte ad aree che possono cambiare temperatura rapidamente.
- * In prossimità di condutture dell'aria o forti correnti d'aria.

Il rivelatore deve essere installato ed usato in ambienti con grado d'inquinamento non superiore a 2 e categoria di sovratensione II, IN AMBIENTI NON PERICOLOSI, esclusivamente al chiuso. Il rivelatore è progettato per essere installato solo da personale qualificato.

MONTAGGIO DEL RILEVATORE

1. Rimuovere il coperchio svitando la vite di fissaggio (Fig. 2-11) e sollevarlo delicatamente. (Fig. 2-5)
2. Rimuovere la scheda elettronica svitando la vite di fissaggio posizionata sulla scheda stessa. (Fig. 2-9)
3. Aprire i fori necessari ad una corretta installazione (Fig. 1-2) per montaggio in piano o (Fig. 1-3) per montaggio ad angolo. Usare 4 viti 3x30mm.
4. Le impronte circolari e rettangolari sul fondo della base (Fig 1-1, Fig. 1-4) sono i fori ciechi per l'ingresso dei cavi.
5. Fissare la base del rivelatore in piano o ad angolo.
6. Per l'installazione dello snodo opzionale aprire il foro Fig 1-5 per la vite dello snodo e montare l'adattatore a parete (Fig. 2-1&3)
7. Riposizionare la scheda elettronica serrando la vite di fissaggio.
8. Collegare i fili alla morsettiera (Fig. 4)
9. Riposizionare il coperchio inserendolo negli appositi ganci di tenuta e avvitare la vite di fissaggio.

Se il dispositivo anti-trappo è montato (Fig. 1-6) lo snodo opzionale non può essere utilizzato ed il rivelatore può essere fissato solo in piano.

INSTALLAZIONE DEL RILEVATORE

Descrizione della morsettiera (Fig. 4)

Morsetti 1 & 2 – contrassegnati "TAMP" (SABOTAGGIO). Se è richiesta la funzione antisabotaggio, collegare questi morsetti ad una zona 24 ore, normalmente chiusa, della centrale. Se il coperchio del rivelatore viene aperto, un segnale d'allarme sarà inviato immediatamente alla centrale.

Morsetto 3 – contrassegnato "NC". Questo è il contatto NC (Normalmente Chiuso) del relè di ALLARME.

Morsetto 4 – contrassegnato "C". Questo è il contatto C (Comune) del relè di ALLARME.

Morsetto 5 – contrassegnato "NO". Non usato

Morsetto 6 – contrassegnato "-" (massa). Collegare al negativo o alla massa della centrale.

Morsetto 7 – contrassegnato "+" (+12V). Collegare al positivo di una fonte di alimentazione da 9,6 a 16Vcc (tipicamente fornita dalla centrale antifurto).

IMPOSTAZIONE DEL RILEVATORE

Impostazione del Ponticello per il Conteggio Impulsi (Fig. 5-3)

| | Posizione 1 | Posizione 2 | Posizione 3 |
|--|---|--|---|
| | Ambiente estremamente stabile senza animali | Ambiente lievemente disturbato con animali fino a 15 Kg. | Probabilità relativamente alta di falsi allarmi e con animali fino a 25 Kg. |

Impostazione del Ponticello di Abilitazione / Disabilitazione del LED (Fig. 5-5)

| | 1. LED abilitato | 2. LED disabilitato |
|--|------------------|---------------------|
| | | |

ENGLISH

The BMD501 detector uses a special designed optical Lens with unique Quad (Four element) PIR Sensor and new ASIC based electronics optimized to eliminate false alarms, caused by small animals and Pets. The BMD501 provide unprecedented levels of immunity against visible light. The Detector offers an exceptional level of detection capability and stability for every security installation. The BMD501 is supplied with Wide Angle lens.

The BMD501 provide Pet immunity up to 25Kg (55 lbs). For better immunity avoid installation in areas where pets can reach upwards. This Installation Manual shall be used in conjunction with the Installation Manual of the ALARM Control Panel.

TYPICAL INSTALLATION

Select mounting location

Choose a location most likely to intercept an intruder. See detection pattern (Fig. 3). The Quad high quality sensor detects motion crossing the beam; it is less sensitive detecting motion towards the detector. The BMD501 perform best when provided with a constant and stable environment.

Avoid the following locations:

- * Facing direct sunlight.
- * Facing areas subject to rapid temperature changes.
- * Areas with air ducts or substantial air flows.

This detector shall be installed and used within an environment that provides the pollution degree max 2 and overvoltages category II, NON HAZARDOUS LOCATIONS, indoor only. The detector is designed to be installed by service persons only.

MOUNTING THE DETECTOR

1. Remove the front cover by unscrewing the holding screw (Fig. 2-11) and gently raise the front cover. (Fig. 2-5)
2. Remove the PC board by unscrewing the holding screw located on the board.(Fig. 2-9)
3. Break out the desired holes for proper installation (Fig. 1-2) for flat mount or Fig. 1-3 for corner mount) Use 4 screws type 3x30mm.
4. The circular and rectangular indentations at the bottom base (Fig. 1-1, Fig. 1-4) are the knockout holes for wire entry.
5. Mount the detector base to the wall or corner.
6. For optional bracket installation open hole Fig. 1-5 for the bracket screw and install the Bracket (Fig. 2-1&3)
7. Reinstall the PC board by fully tightening the holding screw.
8. Connect wire to terminal block. (Fig. 4)
9. Replace the cover by inserting it back in the appropriate closing pins and screw in the holding screw.

If back tamper is assembled (Fig.1-6) there is no bracket option and the detector must be installed in flat mounting only

DETECTOR INSTALLATION

Terminal block connections (Fig. 4)

Terminals 1 & 2 – Marked "TAMP" (TAMPER). If a Tamper function is required connect these terminals to a 24-hour normally closed protective zone in the control unit. If the front cover of the detector is opened, an immediate alarm signal will be sent to the control unit.

Terminal 3 – Marked "NC". This is the NC (Normally Closed) output of ALARM relay.

Terminal 4 – Marked "C". This is the COMMON output of ALARM relay.

Terminal 5 – Marked "NO". Not in use.

Terminal 6 – Marked "-" (GND). Connect to the negative Voltage output or ground of the control panel.

Terminal 7 – Marked "+" (+12V). Connect to a positive Voltage output of 9.6 -16VDC source (typically provided by the control panel).

SETTING-UP THE DETECTOR

Pulse Count Jumper Setting (Fig. 5-3)

| | Position1: | Position2: | Position3: |
|--|--------------------------------------|--|---|
| | Very stable environment without pets | Moderately stable environment - Setting for Pet immunity 15kg (33.1 lbs) | - Probability of false alarms - Setting for Pet immunity 25kg (55 lbs) |

Led Enable/Disable Jumper Setting (Fig. 5-5)

| | 1. LED ON | 2. LED OFF |
|--|-----------|------------|
| | | |

ESPAÑOL

El detector BMD501 utiliza una lente óptica especialmente diseñada junto con un sensor PIR especial Quad (de cuatro elementos) y un nuevo circuito integrado de aplicación específica (ASIC) optimizado para eliminar las falsas alarmas provocadas por pequeños animales y mascotas. El BMD501 proporciona un grado de inmunidad sin precedente contra la luz visible. El detector aporta un grado de detección y de estabilidad excepcional para cualquier instalación de seguridad. El BMD501 está dotado de lentes de gran angular.

El BMD501 proporciona inmunidad contra mascotas de hasta 25 kg (55 lbs). Para una mejor inmunidad, evite la instalación en zonas en las que las mascotas puedan alcanzar una mayor altura. Este Manual de instalación deberá utilizarse conjuntamente con el Manual de instalación del panel de control de la alarma.

INSTALACIÓN TÍPICA

Seleccione la ubicación de montaje

Escija una ubicación en la que estime más probable la intercepción de un intruso. Véase el patrón de detección (Fig. 3). El detector Quad de alta calidad detecta el movimiento que cruza el haz, y es menos sensible en la detección del movimiento hacia el propio detector. El BMD501 presenta un comportamiento óptimo en un entorno constante y estable.

Evite los siguientes emplazamientos:

- * Expuesto a la luz directa del sol.
- * Expuesto a zonas sujetas a cambios rápidos de temperatura.
- * Zonas con conductos de aire o corrientes de aire importantes.

Este detector deberá instalarse y utilizarse en un entorno que proporcione como máximo el grado de contaminación 2 y la categoría de sobretensión II, UBICACIONES NO PELIGROSAS, y sólo en interiores. El detector está diseñado para su instalación únicamente por parte de personal de servicio técnico.

MONTAJE DEL DETECTOR

1. Retirar la cobertura de enfrente por medio de destornillar los tornillos que sostienen el dispositivo (Fig. 2-11) y con cuidado levante la cobertura de enfrente. (Fig. 2-5).
2. Retire el tablero PC por medio de destornillar los tornillos que lo sostienen situados en el tablero (Fig. 2-9)
3. Haga los agujeros deseados para una instalación correcta ((Fig. 1-2) para enmarcar en lo plano o (Fig. 1-3) para enmarcar en la esquina) Use 4 tornillos de tipo 3x30mm.
4. Las hendiduras circulares y rectangulares en la base del dispositivo (Fig. 1-1, Fig. 1-4) son las entradas para los alambres.
5. Enmarcar la base del dispositivo en la pared o esquina.
6. Para instalación opcional con soporte de pared, abrir el hoyo Fig. 1-5 para el tornillo del soporte de pared y instalar el adaptador de soporte para paredes (Fig 2-1&3).
7. Instalar de regreso el tablero PC por medio de sugerar el tornillo que detiene el tablero.
8. Conectar los alambres en los bloques de terminales. (Fig. 4)
9. Reemplazar la cobertura por medio de insertarla en las clavijas de cierre y enroscar los tornillos que la sostiene.

Si el sabotaje de atrás esta ajustado (Fig. 1-6) no hay opción para usar el adaptador de soporte y el dispositivo tiene que ser instalado en una superficie plano.

INSTALACIÓN DEL DETECTOR

Conexiones del bloque de terminales (Fig. 4)

Terminales 1 y 2 – Marcados como "TAMP" (TAMPER). Si se requiere una función de seguridad, conecte estos terminales a una zona protectora normalmente cerrada de 24 horas en la unidad de control. Si se abre la tapa frontal del detector, se enviará inmediatamente una señal de alarma a la unidad de control.

Terminal 3 – Marcado como "NC". Este es NC (Normalmente Cerrado) salida de relé de ALARMA.

Terminal 4 – Marcado como "C". Este es el COMMON de el relé de ALARMA.

Terminal 5 – Marcado como "NO". No en empleo.

Terminal 6 – Marcado como "-" (GND). Conéctelo a la salida de tensión negativa o a la tierra del panel de control.

Terminal 7 – Marcado como "+" (+12 V). Conéctelo a una salida de tensión positiva de entre 9,6 y 16VCC (habitualmente procedente de la unidad de control de la alarma).

CONFIGURACIÓN DEL DETECTOR

Configuración Del Puente Del Contador De Impulsos (Fig. 5-3)

| | Posición 1 | Posición 2 | Posición 3 |
|--|----------------------------------|---|---|
| | Entorno muy estable Sin mascotas | Situación moderadamente molesta Mascota de hasta 15 kg (33,1 lbs) | Probabilidad relativamente alta de falsas alarmas Mascota de hasta 25 kg (55 lbs) |

FRANCAIS

Le détecteur BMD501 utilise une lentille optique spécialement conçue équipée d'un capteur IRP Quad (quatre éléments) et de nouveaux composants électroniques basés sur un ASIC pour éliminer les fausses alarmes provoquées par les petites animaux et les animaux domestiques. Le BMD501 offre des niveaux inégalés d'immunité contre la lumière visible. Le détecteur offre un niveau exceptionnel de stabilité et capacité de détection pour toutes les installations de sécurité. Le BMD501 est fourni avec une lentille grand angle.

Le BMD501 offre une immunité aux animaux domestiques pesant jusqu'à 25 Kg. Pour une meilleure immunité, évitez d'installer le détecteur dans des endroits où les animaux domestiques peuvent l'atteindre. Ce manuel d'installation doit être utilisé en conjonction avec le manuel d'installation du central de contrôle d'ALARME.

INSTALLATION TYPIQUE

Sélectionnez l'emplacement de montage

Choisissez l'emplacement le plus approprié pour intercepter un intrus. Voir la portée de détection (Fig. 3). Le capteur Quad haute qualité détecte tout mouvement croisant le faisceau ; la détection du mouvement est moins sensible en se rapprochant du détecteur. Les performances du BMD501 sont optimales lorsqu'il se trouve dans un environnement constant et stable.

Évitez les emplacements suivants :

- * Face à la lumière directe du soleil.
- * Face à des zones soumises à des changements rapides de température.
- * Les zones avec des conduits d'air ou des courants d'air importants.

Ce détecteur doit être installé et utilisé dans un environnement qui offre le degré de pollution max 1 et des surtensions de catégorie II, DANS DES ENDROITS NE PRÉSENTANT AUCUN RISQUE, à l'intérieur uniquement. Le détecteur doit être installé uniquement par un technicien.

MONTAGE DU DETECTEUR

1. Enlevez le couveret en dévissant la vis (Fig 2-11) et soulevez doucement le couveret. (Fi 2-5)
 2. Enlevez la carte en dévissant la vis qui l'affixe. (Fig 2-9)
 3. Ouvrez les trous désirés pour l'installation (Fig 1 -2) pour le support plat ou (Fig 1 -3) pour le support d'angle. Employez 4 vis de type 3x30mm.
 4. Les impressions circulaires et rectangulaires sur la base (Fig 1-1, Fig 1-4) sont les trous pour l'entrée de fil.
 5. Montez la base du détecteur au mur ou au coin
 6. Pour l'installation optionnelle avec la base ouvrez le trou (Fig 1-5) pour la base et installez l'adaptateur pour le mur. (Fig 2-1 &3)
 7. Réinstallez la carte en serrant la vis.
 8. Reliez le fil au bloc terminal. (Fig. 4)
 9. Remplacez la couverture en l'insérant en arrière dans les goupilles appropriées de fermeture et attachez la vis.
- Si la surveillance arrière est assemblée (Fig.1-6) il n'y a aucune option de montage. Le détecteur doit être installé plat seulement.

INSTALLATION DU DETECTEUR

Connexions de la plaque à bornes (Fig. 4)

Bornes 1 & 2 – Marqué "TAMP" (TAMPER). Si une fonction sabotage est requise, reliez ces bornes à une zone de protection normalement fermée de 24 heures sur le panneau de contrôle. Si le couvercle avant du détecteur est ouvert, un signal d'alarme sera immédiatement envoyé au panneau de contrôle.

Borne 3 – Marqué "NC". C'est le rendement normalement fermé du relais d'ALARME.

Borne 4 – Marqué "C". C'est le rendement COMMUN du relais d'ALARME

Borne 5 – Marqué "NO". Non utilise.

Borne 6 – Marqué "-" (GND). Reliez-la à la sortie de tension négative ou à la terre du central de contrôle.

Borne 7 – Marqué "+" (+12 V). A relier à une sortie de tension positive de 9,6 - 16Vcc (généralement sur l'unité de contrôle d'alarme).

CONFIGURATION DU DETECTEUR

Reglage Du Cavalier De Comptage D'impulsions (Fig. 5-3)

| | Position 1 | Position 2 | Position 3 |
|--|--|---|--|
| | Environnement très stable Sans protection contre les animaux domestiques | Situation de nuisance modérée Animaux domestiques jusqu'à 15 Kg | Probabilité de fausses alarmes relativement élevée Animaux domestiques jusqu'à 25 Kg |

Réglage Du Cavalier D'activation / Désactivation Des Voyants (Fig. 5-5)

| | 1.VOYANT ALLUME | 2.VOYANT ETEINT |
|--|-----------------|-----------------|
| | | |

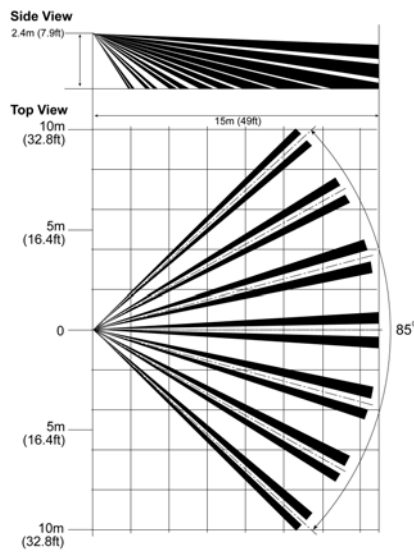


Fig. 3 Area di rilevazione I Lens Pattern I Patrón de la lente I Portée de la lentille

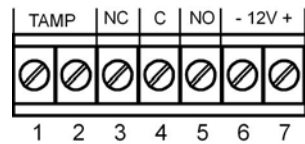


Fig. 4 Morsettiere I Terminal block I Bloque de terminals I Plaque à bornes

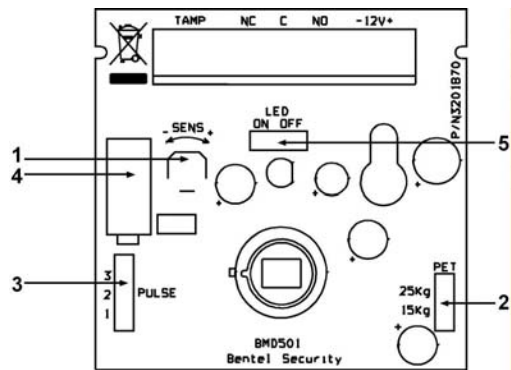


Fig. 5 Parti della scheda elettronica I PCB layout
Componentes de la tarjeta I Composants de la carte

| | | | | |
|---|--|----------------------------|-----------------------------------|---|
| 1 | Regolazione sensibilità PIR | PIR Sensitivity Adjustment | Ajuste de sensibilidad PIR | Réglage de la sensibilité du détecteur IRP |
| 2 | Regolazione dell'immunità agli animali domestici | Pet Immunity Adjustment | Ajuste de la immunidad a mascotas | Réglage de l'immunité aux animaux domestiques |
| 3 | Ponticello del Contatore Impulsi | Pulse Count Jumper | Puente del contador de impulsos | Réglage du cavalier de comptage d'impulsions |
| 4 | Deviatore Antisabotaggio | Tamper Switch | Interruptor de seguridad | Interrupteur anti-sabotage |
| 5 | Ponticello LED | LED Jumper | Puente de LED | Cavalier DEL |



EN50131-2-2(2008) Compliance statement
Bentel Model BMD501 has been tested and certified by Telefication according to EN 50131-2-2 (2008) grade 2 class II.
For EN50131-2-2 (2008) certified models use only the following setting:
PIR sensitivity: HIGH
Pulse Count: set to position 1 or 2
Pet Immunity: set to 15Kg
WARNING: Do not obscure partially or completely the detector's field of view

BENTEL SECURITY
www.bentelsecurity.com – infobentelsecurity@tycoint.com

Impostazione del Ponticello per l'Immunità agli Animali (Fig. 5-2)

| | | | |
|------|------|-------------------------------------|-------------------------------------|
| 15Kg | 25Kg | Immunità agli animali fino a 15 Kg. | Immunità agli animali fino a 25 Kg. |
|------|------|-------------------------------------|-------------------------------------|

Regolazione portata PIR ("SENS") (Fig. 5-1)

Usare il potenziometro per regolare la portata del rilevatore tra il 68% e il 100% (impostazione di fabbrica 84%). Ruotare il potenziometro in senso orario per aumentare la portata e in senso antiorario per ridurla.

Specifiche dei conduttori

Usare un conduttore AWG n. 22 (0,5 mm) o di diametro maggiore. Usare la tabella seguente per determinare il diametro del conduttore necessario, in base alla lunghezza del collegamento tra il rilevatore e la centrale.

| | | | | | |
|----------------------|-----|-----|------|------|------|
| Lunghezza Conduttore | m | 200 | 300 | 400 | 800 |
| Diametro Conduttore | mm | 0,5 | 0,75 | 1,0 | 1,5 |
| Lunghezza Conduttore | ft. | 656 | 984 | 1312 | 2624 |
| Calibro Conduttore | AWG | 22 | 20 | 18 | 16 |

PROVA DI COPERTURA

AVVERTENZA IMPORTANTE: Una volta installato, il rilevatore deve essere provato a fondo per verificarne il corretto funzionamento. L'utente finale deve essere istruito su come effettuare una prova di copertura settimanalmente. Una volta predisposto il rilevatore (ponticello conta impulsi in posizione 1; LED abilitato; sgombero totale della zona protetta), muoversi nell'area che deve essere coperta. In caso di copertura incompleta, variare la regolazione della portata o cambiare la posizione del rilevatore. Una volta ottenuta la copertura desiderata, il LED di allarme può essere disabilitato. Per risolvere eventuali problemi di posizionamento, usare lo snodo opzionale BMD-MB, che consente di regolare l'orientamento orizzontale del rilevatore.

INFORMAZIONI SUL RICICLAGGIO

BENTEL SECURITY consiglia ai clienti di smaltire i dispositivi usati (centrali, rilevatori, sirene, accessori elettronici, ecc.) nel rispetto dell'ambiente. Metodi potenziali comprendono il riutilizzo di parti o di prodotti interi e il riciclaggio di prodotti, componenti e/o materiali. Per maggiori informazioni visitare www.bentelsecurity.com/it/ambiente.htm

DIRETTIVA RIFIUTI DI APPARECCHIATURE ELETTRICHE ED ELETTRONICHE (RAEE – WEEE)

Nell'Unione Europea, questa etichetta indica che questo prodotto NON deve essere smaltito insieme ai rifiuti domestici. Deve essere depositato in un impianto adeguato che sia in grado di eseguire operazioni di recupero e riciclaggio. Per maggiori informazioni visitare www.bentelsecurity.com/it/ambiente.htm

CARATTERISTICHE TECNICHE

| | |
|--|---|
| Metodo di rilevamento | Sensore Piroelettrico Quad (a quattro elementi) |
| Alimentazione | da 9,6 a 16 Vcc |
| Assorbimento | In Funzione: 10 mA (±5%) A Riposo: 8 mA (±5%) |
| Compensazione Termica | SI |
| Durata Allarme | 2 s (±0,5 s) |
| Uscita di Allarme | Form A - NC 28 Vcc 0,1 A con resistore di protezione da 10 Ohm in serie |
| Deviatore Antisabotaggio | N.C. 28 Vcc 0,1 A con resistore di protezione in serie da 10 Ohm - aperto quando il coperchio è rimosso |
| Tempo di Stabilizzazione | 60 s (±5 s) |
| Spia LED | Accesa durante l'ALLARME |
| Immunità RFI | Più di 10 V/m da 80 MHz a 2 GHz |
| Immunità alle Scariche Elettrostatiche | 8 kV a contatto, 15 kV in aria |
| Immunità agli Impulsi | 2,4 kV @ 1,2 joules |
| Temperatura di Funzionamento | Da -10 °C a +50 °C |
| Dimensioni | 92 mm x 62,5 mm x 40 mm |
| Peso | 61 g |

Pet Immunity Jumper Setting (Fig. 5-2)

| | | | |
|------|------|--|--|
| 15Kg | 25Kg | Immunity to an animal up to 15Kg (33.1 lb) | Immunity to an animal up to 25Kg (55 lb) |
|------|------|--|--|

PIR Range ajustement ("SENS") (Fig. 5-1)

Use the potentiometer to adjust the detection range between 68% and 100% (factory set to 84%). Rotate the potentiometer clockwise to increase range, counter-clockwise to decrease range.

Wire size requirements

Use #22 AWG (0.5 mm) or wires with a larger diameter. Use the following table to determine required wire gauge (diameter) and length of wire between the detector and the control panel.

| | | | | | |
|---------------|-----|-----|-----|------|------|
| Wire Length | m | 200 | 300 | 400 | 800 |
| Wire Diameter | mm | .5 | .75 | 1.0 | 1.5 |
| Wire Length | ft. | 656 | 984 | 1312 | 2624 |
| Wire Gauge | AWG | 22 | 20 | 18 | 16 |

WALK TESTING

IMPORTANT NOTE: Upon installation, the unit should be thoroughly tested to verify proper operation. The end user should be instructed on how to perform a walk test weekly.

Once the detector has been set up (the pulse jumper must be in position 1; the LED must be enabled; protected area cleared of all people), create motion in the entire area where coverage is desired. Should the coverage be incomplete, readjust Range or relocate the detector. Once coverage is as required, the alarm LED may be disabled. Use the optional BMD-MB bracket to solve placement problems. The brackets allow for horizontal positioning of the detector.

RECYCLING INFORMATION

BENTEL SECURITY recommends that customers dispose of their used equipments (panels, detectors, sirens and other devices) in an environmentally sound manner. Potential methods include reuse of parts or whole products and recycling of products, components, and/or materials. For specific information see www.bentelsecurity.com/en/environment.htm

WASTE ELECTRICAL AND ELECTRONIC EQUIPMENT (WEEE) DIRECTIVE

In the European Union, this label indicates that this product should NOT be disposed of with household waste. It should be deposited at an appropriate facility to enable recovery and recycling.

For specific information see www.bentelsecurity.com/en/environment.htm

TECHNICAL SPECIFICATION

| | |
|--------------------|--|
| Detection Method | Quad (Four element) PIR |
| Power Input | 9.6 to 16 VDC |
| Current Draw | Active: 10 mA (±5%) Standby: 8 mA (±5%) |
| Temp Consumption | Yes |
| Alarm Period | 2 s (±0.5 s) |
| Alarm Outputs | Form A - NC 28 Vdc 0.1 A with 10 Ohm series protection resistors |
| Tamper Switch | N.C. 28 Vdc 0.1 A with 10 Ohm series protection resistors open when cover is removed |
| Warm up Period | 60 s (±5 s) |
| LED Indicator | LED is ON during ALARM |
| RF Immunity | 10 V/m from 80 MHz to 2GHz |
| Static Immunity | 8 kV contact, 15 kV air |
| Transient Immunity | 2.4 kV @ 1.2 joules |
| Operation Temp | -10 °C ~ +50 °C (14 °F - 122 °F) |
| Dimensions | 92 mm x 62.5 mm x 40 mm (3.62" x 2.46" x 1.57") |
| Weight | 61 g (2.15oz.) |

Configuración Del Puente De Activación / Desactivación De Led (Fig. 5-5)

| | | | |
|---|---|-----------|------------|
| 1 | 2 | 1. LED ON | 2. LED OFF |
|---|---|-----------|------------|

Configuración Del Puente De Inmunidad Contra Mascotas (Fig. 5-2)

| | | | |
|------|------|---|---|
| 15Kg | 25Kg | Inmunidad a un animal de hasta 15 kg (33.1 lbs) | Inmunidad a un animal de hasta 25 kg (55 lbs) |
|------|------|---|---|

Ajuste del alcance del sensor PIR ("SENS") (Fig. 5-1)

Utilice el potenciómetro para ajustar el alcance de detección entre el 68% y el 100% (el ajuste de fábrica es el 84%). Gire el potenciómetro en sentido horario para incrementar el alcance, y en sentido antihorario para reducirlo.

Requisitos de tamaño de los cables

Utilice cables de calibre 22 AWG (0,5 mm) o de mayor diámetro. Utilice la siguiente tabla para determinar el calibre (diámetro) del cable y su longitud entre el detector y el panel de control

| | | | | | |
|-------------------|-----|-----|-----|------|------|
| Longitud del | m | 200 | 300 | 400 | 800 |
| Diámetro del | mm | .5 | .75 | 1.0 | 1.5 |
| Longitud del | ft. | 656 | 984 | 1312 | 2624 |
| Calibre del cable | AWG | 22 | 20 | 18 | 16 |

PRUEBA DE DESPLAZAMIENTO

NOTA IMPORTANTE: Tras realizar la instalación, la unidad deberá ser probada exhaustivamente para verificar que funciona correctamente. Deberá instruirse al usuario final en el modo de realizar una prueba semanal de desplazamiento. Una vez configurado el detector (el puente del contador de impulsos en la posición 1; el LED activado; ninguna persona dentro de la zona protegida), genere movimiento en la zona completa que se desea cubrir. En el caso de que la cobertura sea incompleta, vuelva a ajustar el alcance o reubique el detector. Una vez haya conseguido la cobertura que desea, puede desactivar el LED de alarma. Utilice el soporte opcional BMD-MB para resolver los problemas de ubicación. Este soporte permiten colocar el detector en posición horizontal

INFORMACIÓN SOBRE RECICLADO

BENTEL SECURITY recomienda a los clientes que desechen el hardware antiguo (centrales, detectores, sirenas y otros dispositivos) atendiendo a las normas de protección del ambiente. Métodos a seguir incluyen el volver a utilizar las partes o productos enteros y el reciclado de componentes y materiales. Si desea obtener información específica, visite la página www.bentelsecurity.com/en/environment.htm

DIRETTIVA SOBRE EL DESHECHO DE MATERIAL ELÉCTRICO Y ELECTRÓNICO (WEEE)

En la Unión Europea, esta etiqueta indica que la eliminación de este producto no se puede hacer junto con el deshecho doméstico. Se debe depositar en una instalación apropiada que facilite la recuperación y el reciclado. Para obtener más información, visite el sitio web www.bentelsecurity.com/en/environment.htm

ESPECIFICACIONES TÉCNICAS

| | |
|-----------------------------------|---|
| Método de detección | Sensor PIR Quad (de cuatro elementos) |
| Alimentación | Entre 9,6 y 16 VCC |
| Consumo de corriente | Activo: 10 mA (±5%) Reposo: 8 mA (±5%) |
| Compensación de temperatura | SI |
| Periodo de alarma | 2 s (±0,5 s) |
| Salida de la alarma | Forma A - NC 28 Vcc 0,1 A con 10 Ohm Resistencia de protección en serie |
| Interruptor de seguridad | N.C. 28 Vcc 0,1 A con resistencia protectora en serie de 10 Ohm; se activa cuando se retira la tapa |
| Periodo de calentamiento | 60 s (±5 s) |
| Indicador LED | LED activado (ON) durante la alarma |
| Inmunidad a radiofrecuencia | 10 V/m de 80 MHz a 2 GHz |
| Inmunidad a electricidad estática | 8 kV en contacto, 15 kV en el aire |
| Transient Immunity | 2,4 kV @ 1,2 joules |
| Temperatura de funcionamiento | -10 °C ~ +50 °C (14 °F - 122 °F) |
| Dimensiones | 92 mm x 62,5 mm x 40 mm (3,62" x 2,46" x 1,57") |
| Peso | 61 g (2,15 oz.) |

Reglage Du Cavalier D'immunité Aux Animaux Domestiques (Fig. 5-2)

| | | | |
|------|------|---|---|
| 15Kg | 25Kg | Immunité aux animaux pesant jusqu'à 15 Kg | Immunité aux animaux pesant jusqu'à 25 Kg |
|------|------|---|---|

Réglage de la portée du détecteur IRP ("SENS") (Fig. 5-1)

Utilisez le potentiomètre pour régler la portée de la détection entre 68% et 100% (réglage par défaut 84%). Faites pivoter le potentiomètre dans le sens des aiguilles d'une montre pour augmenter la portée, dans le sens inverse pour la réduire.

Exigences en matière de dimensions des fils

Utilisez un AWG (calibre américain des fils) #22 (0,5 mm) ou des fils d'un diamètre plus important. Utilisez le tableau suivant pour déterminer le calibre (diamètre) et la longueur de fil requis entre le détecteur et le central de contrôle.

| | | | | | |
|-----------------|-----|-----|-----|------|------|
| Longueur du fil | m | 200 | 300 | 400 | 800 |
| Diamètre du fil | mm | .5 | .75 | 1.0 | 1.5 |
| Longueur du fil | ft. | 656 | 984 | 1312 | 2624 |
| Calibre du fil | AWG | 22 | 20 | 18 | 16 |

TEST DE FONCTIONNEMENT

REMARQUE IMPORTANTE : Lors de l'installation, l'unité doit être minutieusement testée pour s'assurer de son bon fonctionnement. L'utilisateur final doit savoir comment réaliser un test de fonctionnement hebdomadaire.

Une fois le détecteur configuré (le cavalier d'impulsions doit être en position 1; le voyant doit être activé; la zone protégée doit être évacuée), créez un mouvement dans toute la zone à couvrir. Si la couverture est incomplète, ajustez la portée ou déplacez le détecteur. Lorsque la couverture appropriée est atteinte, le voyant d'alarme peut être désactivé. Utilisez le support de montage BMD-MB en option pour résoudre les problèmes de placement. Le support permettent de placer le détecteur horizontalement.

INFORMATIONS SUR LE RECYCLAGE

BENTEL SECURITY recommande à ses clients de jeter le matériel appareils usagés (centrales, détecteurs, sirenes et autres dispositifs) de manière à protéger l'environnement. Les méthodes possibles incluent la réutilisation de pièces ou de produits entiers et le recyclage de produits, composants, et/ou matériels. Pour obtenir davantage d'informations, veuillez vous rendre sur le site www.bentelsecurity.com/en/environment.htm

DIRETTIVA SUR LA MISE AU REBUT DES APPAREILS ELECTRIQUES ET ELECTRONIQUES (WEEE)

En Union européenne, cette étiquette indique que ce produit ne doit pas être jeté avec les déchets ménagers. Il doit être mis au rebut dans un centre de dépôt spécialisé pour un recyclage approprié. Pour obtenir davantage d'informations, veuillez vous rendre sur le site www.bentelsecurity.com/en/environment.htm

CARACTERISTIQUES TECHNIQUES

| | |
|--------------------------------------|--|
| Méthode de détection | IRP Quad (Quatre éléments) |
| Alimentation en entrée | 9,6 à 16Vcc |
| Appel de courant | Actif: 10 mA (±5%) En veille: 8 mA (±5%) |
| Compensation de temp. | OUI |
| Durée d'alarme | 2 s (±0,5s) |
| Sortie d'alarme | Format A - NF 28 Vdc 0,1 A avec 10 Ohm résistances de protection en série |
| Interrupteur anti-sabotage | N.F. 28 Vcc 0,1 A avec une résistance de protection en série de 10 Ohm - s'ouvre lorsque le couvercle est retiré |
| Durée de préchauffage | 60 s (±5 s) |
| Voyant indicateur | Le voyant est allumé pendant l'ALARME |
| Immunité contre les fréquences radio | 10 V/m de 80 MHz à 2 GHz |
| Immunité statique | 8 kV contact, 15 kV air |
| Immunité transitoire | 2,4 kV @ 1,2 joules |
| Temp. en fonctionnement | -10 °C ~ +50 °C (14 °F - 122 °F) |
| Dimensions | 92 mm x 62,5 mm x 40 mm (3,62" x 2,46" x 1,57") |
| Poids | 61 g (2,15 oz.) |